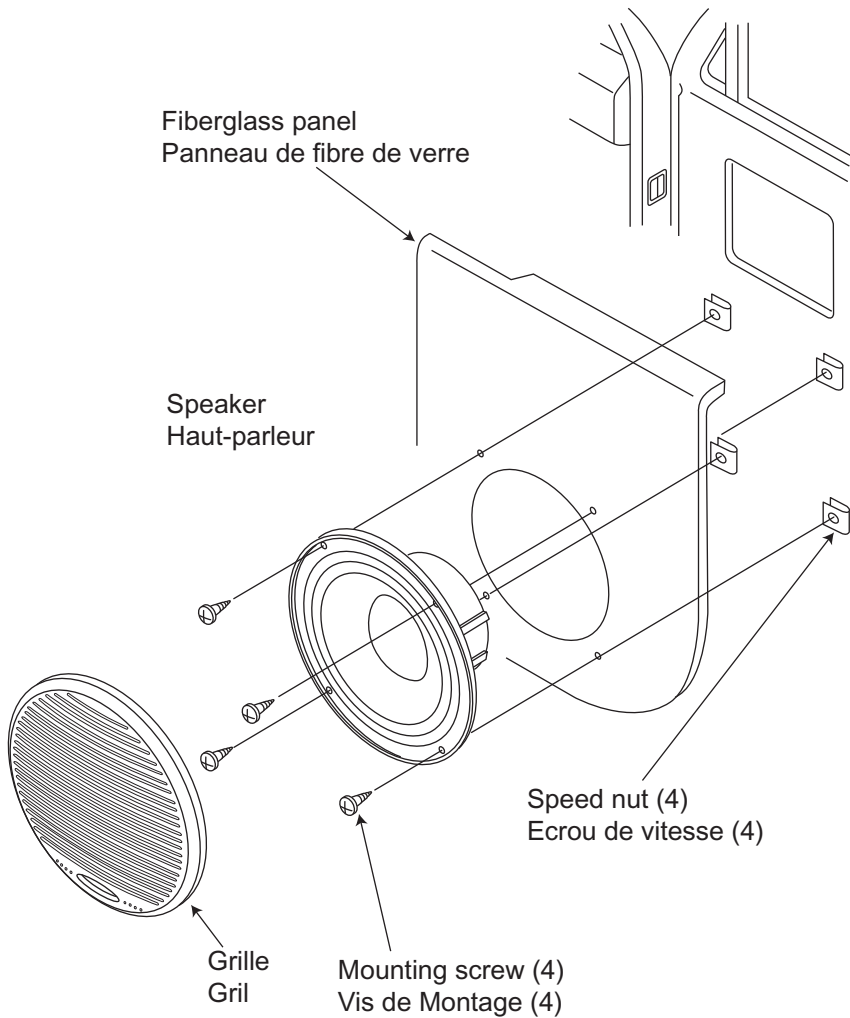
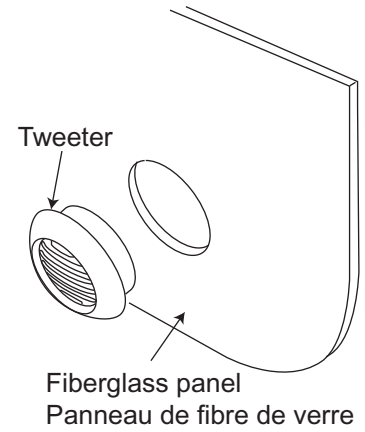


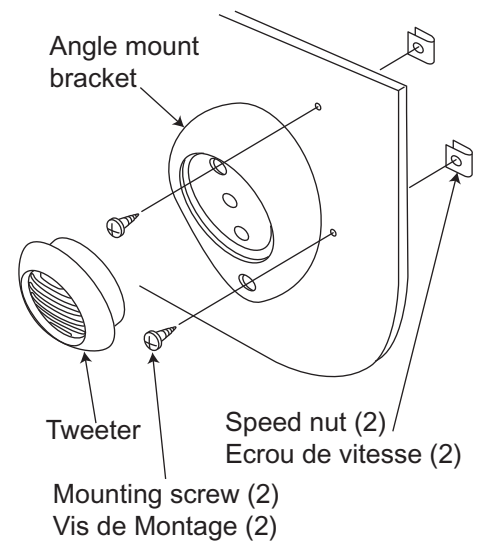
MOUNTING METHOD
METHODE DE MONTAGE



Flush mount tweeter installation
Installation affleurante de tweeter de bati



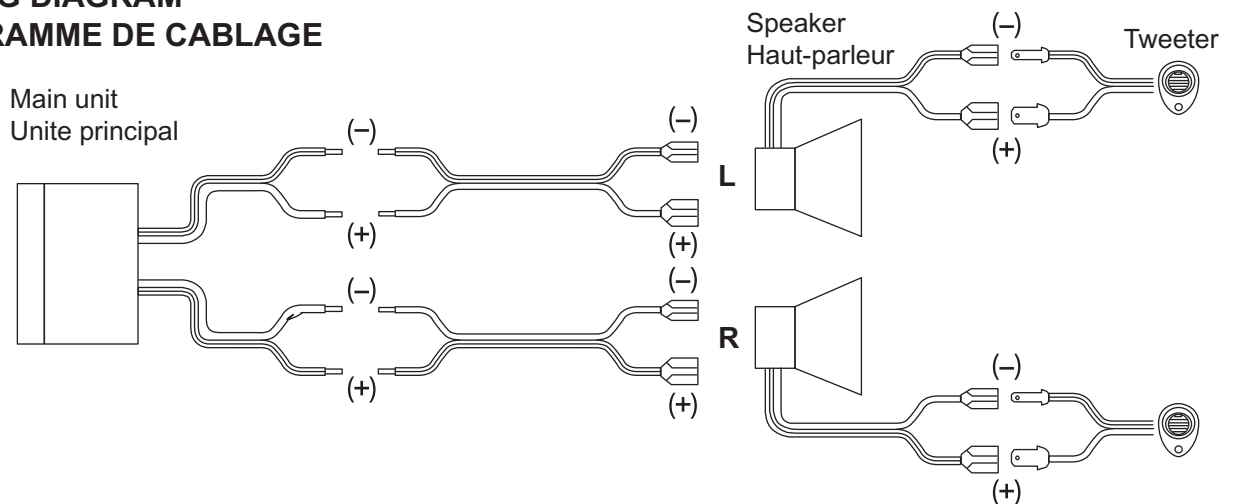
Angle mount tweeter installation
Installation de tweeter de bati d'angle



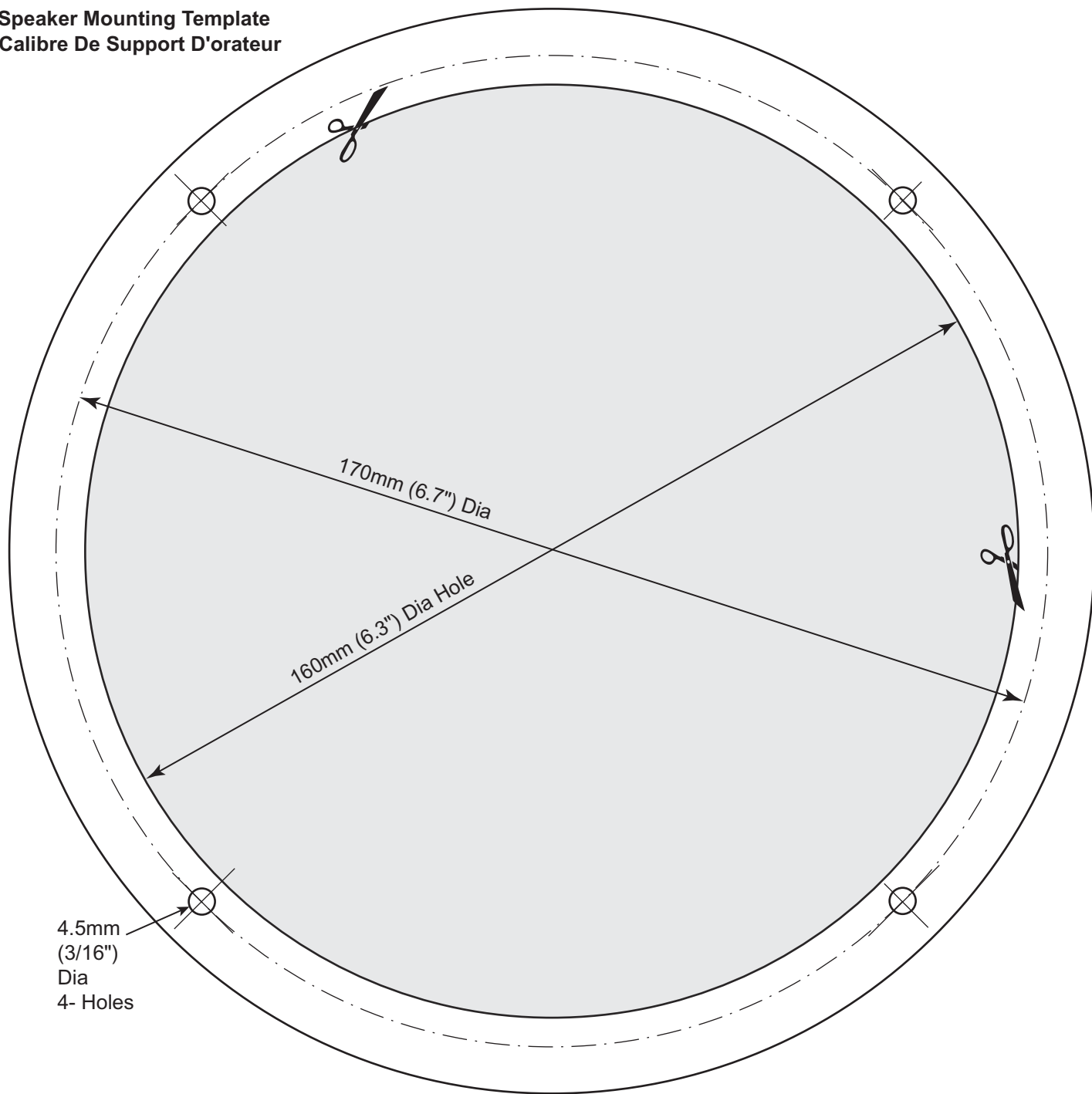
"ATTENTION"

Speaker edge is very sharp.
Le bord de l'enciente est tres tranchant.

WIRING DIAGRAM
DIAGRAMME DE CABLAGE



Speaker Mounting Template
Calibre De Support D'orateur



4.5mm
(3/16")
Dia
4- Holes

Tweeter flush mount template
Calibre de bati d'eclat de tweeter

